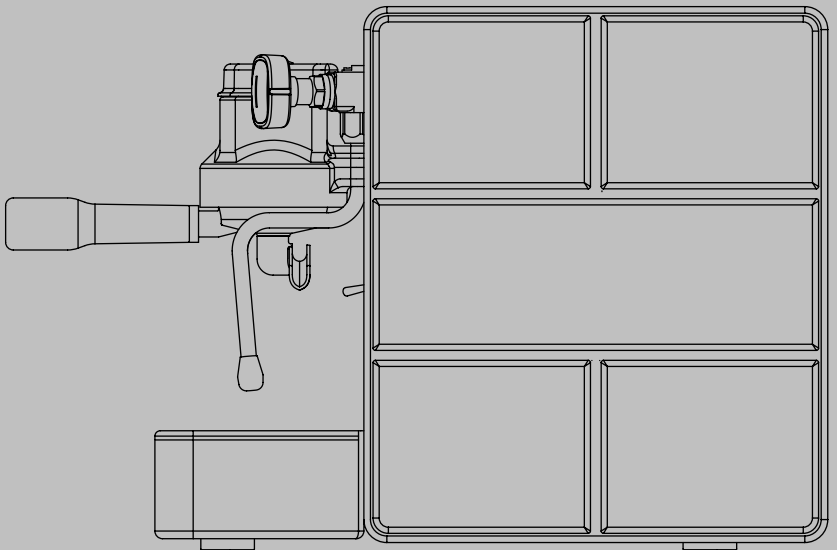


# STONE

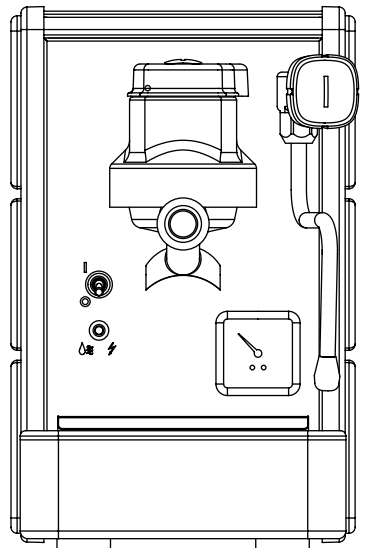
[www.stone-espresso.com](http://www.stone-espresso.com)



ไทย

# STONE

Reinventing the Coffee Space.



เครื่องชงกาแฟที่ช่วยเพิ่มรสชาติ  
กาแฟจากแหล่งเพาะปลูกที่คุณ  
ชื่นชอบ ด้วย Stone จะช่วยให้คุณ  
ลิ้มรสถึงความแตกต่างของ  
เอสเพรสโซ่ทุกประเภทโดยยังคง  
รสชาติกาแฟที่เข้มข้นหอมกรุ่น  
ตอบสนองความหลงใหลในกาแฟ  
ถ้วยโปรดของคุณ



# ครัวของคุณจะกลายเป็นร้าน กาแฟระดับгурเมต์



## ควบคุมอุณหภูมิได้อย่างเหมาะสมและคงที่ ให้ ผลลัพธ์ที่ดีกับกาแฟของคุณ

Stone มีความสวยงามและกระทัดรัด แต่ไม่ด้อยประสิทธิภาพ มีดีไซน์ที่ดึงดูดใจและให้ความร้อนได้อย่างคงที่สม่ำเสมอ ผลิตจากวัสดุที่เป็นโลหะเท่านั้น ไม่มีวัสดุส่วนใดเป็นพลาสติก การชงกาแฟในถ้วยโปรดของคุณจึงได้ผลลัพธ์ที่ดีอย่างสม่ำเสมอ

## ทำความร้อนได้อย่างรวดเร็ว

Stone พร้อมใช้งานในเวลาเพียง 10 นาที ประหยัดเวลา เพลิดเพลินไปกับกาแฟถ้วยโปรดหรือคาปูชิโนของคุณในบรรยากาศที่เงียบสงบและเริ่มต้นวันใหม่ของคุณอย่างสดใส

## นวัตกรรมที่เป็นรูปเป็นร่าง

บรรจงผลิตด้วยวัสดุคุณภาพดีสำหรับการออกแบบที่โดดเด่นไม่ซ้ำใคร STONE รวบรวมเทคโนโลยีระดับมืออาชีพไว้ในเครื่องใช้ในบ้านขนาดกระทัดรัด

# ความสุขแห่งการเลือกสรร

ค้นพบการผสมผสานสไตล์ทั้งหมดและเลือก Stone ที่เหมาะสมกับคุณมากที่สุด คุณเป็นผู้เลือกแต่คุณภาพจะยังคงอยู่ในระดับสูงสุดเสมอ

## Pure

---

ฝาด้านข้าง: สีเทา



แผ่นพื้นฝาข้าง: สีเทา



## Plus

---

ฝาด้านข้าง: สีดำ



แผ่นพื้นฝาข้าง: สีดำ



## Mine

---

ฝาด้านข้าง: ชาติน



ฝาด้านข้าง: สีดำ, สีเขียว



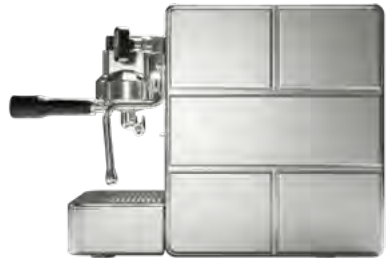
## Mine Premium

---

ฝาด้านข้าง: ชุบโครเมียม



แผ่นพื้นฝาข้าง: ชาติน



## Mine Premium Wood

---

ฝาด้านข้าง: ชุบโครเมียม

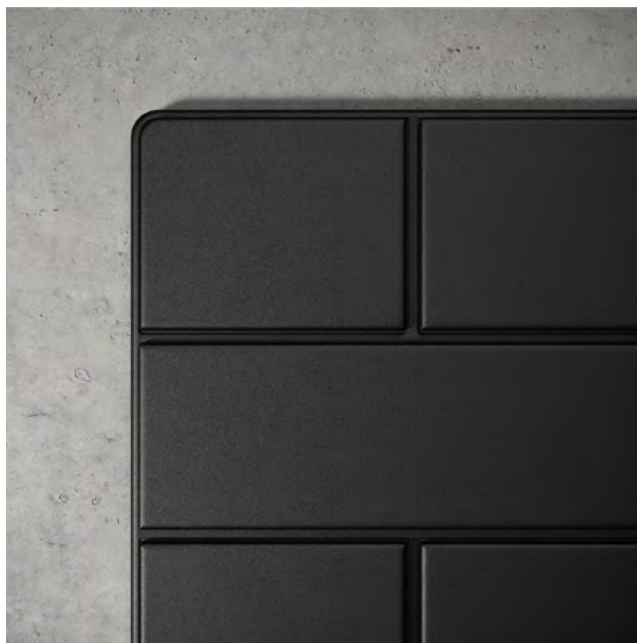


แผ่นพื้นฝาข้าง: ไม้



# จับคู่ให้เข้ากับการตกแต่งของคุณ

ไม่ว่าครัวของคุณจะมีสไตล์แบบไหน แนวเรียบง่ายหรือเชิงอุตสาหกรรม เลือกดีไซน์ของแผ่นพื้นฝาข้าง (Slab) ที่คุณต้องการให้เข้ากับสภาพแวดล้อมของคุณ





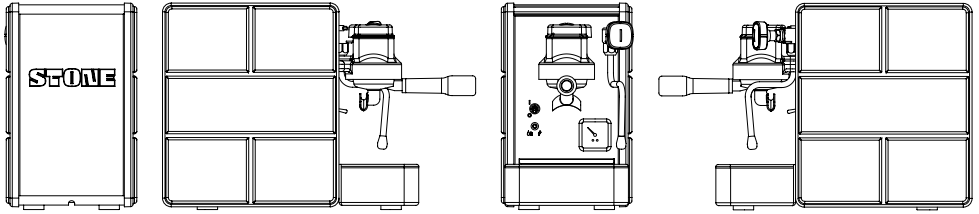
## STONE จะเปลี่ยนไปกับคุณ

ด้วยระบบการต่อประกบกันอย่างรวดเร็ว การเปลี่ยนแผ่นพื้นฝาข้าง (Slab) จึงทำได้อย่างรวดเร็วและง่ายดาย ดังนั้น หากคุณเปลี่ยนแปลงบ้านหรือการตกแต่งของคุณ STONE สามารถปรับเปลี่ยนไปพร้อมกับคุณได้

# นวัตกรรมที่เป็นรูปเป็นร่าง

- หม้อต้มเดี่ยว (**1.7 ลิตร**), พร้อมด้วยเครื่องทำความร้อนขนาด 1,000 วัตต์ ไขว้ด้วยขดลวดภายในสำหรับต้มน้ำกาแฟให้ร้อน (100 ซีซี)
- หัวขงทองเหลืองรุ่นงานหนัก (**>3 กิโลกรัม**) และระบบทำความร้อนที่ควบคุมแบบ PID (200 วัตต์) เพื่อให้อุณหภูมิในการชงกาแฟมีค่าคงที่สม่ำเสมอ
- หม้อต้มขนาด **0.8 ลิตร** สำหรับการจ่ายไอน้ำได้อย่างต่อเนื่อง แม้ในระหว่างการชงกาแฟ
- ถังน้ำที่สามารถถอดออกได้ (1.2 ลิตร)
- มีโหมดประหยัดพลังงาน
- ไฟควบคุมด้วยหลอดไฟ **RGB** เพื่อแสดงสถานะและการแจ้งเตือนของเครื่องชงกาแฟ
- ขนาดกระทัดรัด: 22.5 ซม. x 44 ซม. x 44 ซม. x 35.5 ซม. (กว้าง x ยาว x สูง)
- น้ำหนักรวม: 20.5 กิโลกรัม
- มีรุ่น **220-240 โวลต์ ความถี่ 50/60Hz** และ **115 โวลต์ ความถี่ 60Hz**
- แผงสแตนเลสสตีลและส่วนประกอบด้านข้างอลูมิเนียมที่สามารถปรับแต่งได้อย่างครบครัน (มีสีและวัสดุแบบต่าง ๆ ให้เลือก)
- เครื่องมือในการปรับแต่งค่าออนไลน์ เพื่อสร้างและสั่งซื้อเครื่องชงกาแฟของคุณเอง

# ข้อมูลทางเทคนิค



## ข้อมูลทางเทคนิค

ความกว้าง  
225 มม.

ความสูง  
355 มม.

ความยาว  
440 มม.

น้ำหนัก  
20.5 กิโลกรัม

## ระบบทำความร้อน

200 วัตต์

## ความจุหม้อต้มสำหรับไอน้ำ

0.8 ลิตร

## กำลังไฟ - รุ่น เอ

220-240 โวลต์ - ความถี่ 50/60 Hz

## แผงหน้าปิด

สแตนเลสสตีล

## เครื่องทำความร้อน

1000 วัตต์

## ความจุหม้อต้มเดี่ยว

1.7 ลิตร

## ถังน้ำที่สามารถถอดออกได้

1.2 ลิตร

## กำลังไฟ - รุ่น บี

115 โวลต์ - ความถี่ 60 Hz

## ฝาด้านข้าง

มีสีและวัสดุแบบต่าง ๆ ให้เลือก



**ข้อมูลเพิ่มเติมและข้อมูลล่าสุด:**  
[www.stone-espresso.com](http://www.stone-espresso.com)  
อินสตาแกรม: [@stone.espresso](https://www.instagram.com/stone.espresso)

