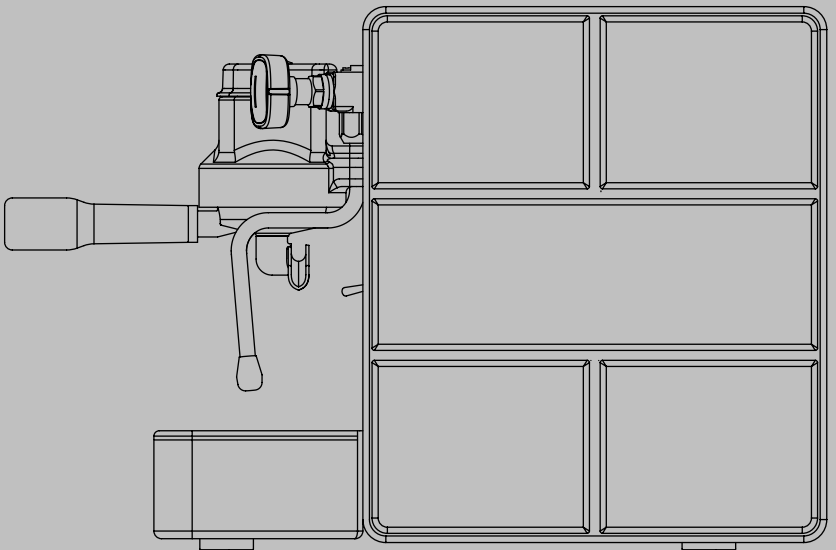


STONE

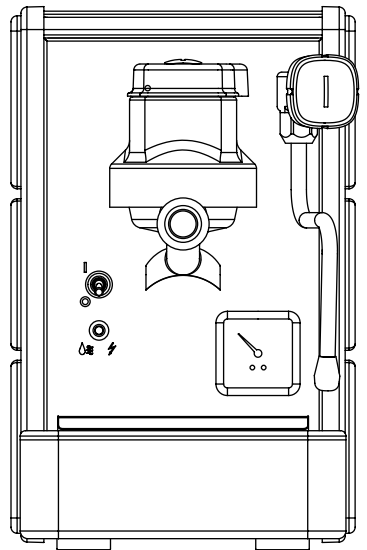
www.stone-espresso.com



한국인

STONE

Reinventing the Coffee Space.



하나의 커피머신이 귀하가 좋아하는
오리지널 커피맛을 살려 줍니다.
스톤머신으로 에스프레소의 모든
ню앙스를 음미하게 될 것입니다.
더 이상 타협은 그만, 커피를 향한
귀하의 열정을 만족시켜 주십시오.



귀하의 주방이 미식가의 커피 바가 됩니다.



최적의 안정적 온도, 잔 속의 최상의 결과.

타협을 배제한 우아하고 컴팩트합니다. 스톤 디자인은 매혹적이며 열 안정성면에서 압도적입니다. 플라스틱부품을 사용하지 않고 메탈로만 만들어져 최고의 맛과 더욱 밀도있는 맛을 커피 잔에 담아냅니다.

빠른 점화.

10분 내로 사용 가능한 스톤입니다. 시간을 줄이고 귀하의 커피나 카푸치노를 편안히 즐기며 힘찬 하루를 시작하십시오.

구체화된 리노베이션.

고품질 소재로 제작한 유니크한 디자인으로써 스톤의 전문 기술을 담은 컴팩트한 가정용 사이즈입니다.

선택의 즐거움

귀하에게 가장 잘 어울리는 스톤 선택을 위해 모든 스타일의 콤비네이션을 만나보십시오. 선택은 귀하의 몫이지만 품질은 항상 최고의 수준을 유지하고 있습니다.

Pure

사이드 패널: 그레이



슬랩: 그레이



Plus

사이드 패널: 블랙



슬랩: 블랙



Mine

사이드 패널: 새틴



슬랩: 블랙, 그린



Mine Premium

사이드 패널: 크롬



슬랩: 새틴



Mine Premium Wood

사이드 패널: 크롬

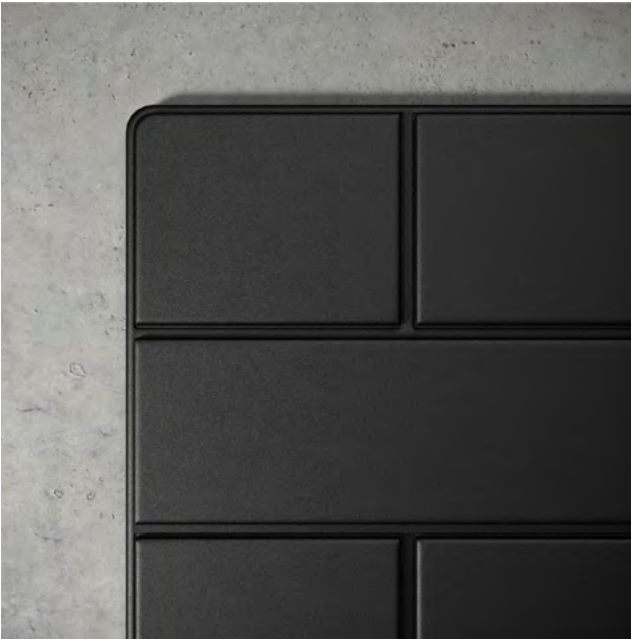


슬랩: 우드



귀하의 데코와 매치

소박하거나 인더스트리얼한 주방 스타일에 상관없이 슬랩을 사용하여 주방 환경에 맞는 디자인 선택이 가능합니다.





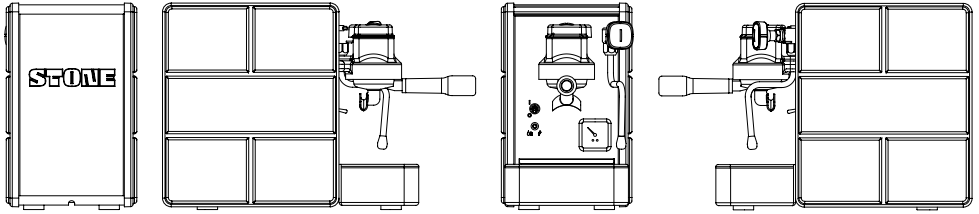
귀하와 변화하는 스톤

퀵 커플링 시스템 덕분에 슬랩 교체가 신속하고
쉽습니다. 집을 바꾸거나 데코를 바꾼다면
스톤이 당신과 함께 변화를 끌어냅니다.

이노베이션의 구체화

- 1000W 히터가 장착된 싱글 보일러(1.7L), 내부 코일 경로 교차로 커피 물가열(100CC).
- 안정적이고 일정한 추출 온도를 유지하기 위한 황동그룹 (>3 kg) 및 PID 제어 가열 시스템(200W).
- 커피가 추출되는 동안 일정한 스팀 공급을 하는 스팀 챔버 0.8L.
- 탈착식 물 탱크(1.2L).
- 에코 모드 사용 가능.
- 머신 상태와 경고표시를 하는 RGB LED 제어 표시등.
- 컴팩트한 크기: 22.5 cm x 44 cm x 35.5 cm (너비x 깊이 x 높이).
- 총 무게: 20.5Kg
- 220-240V 50/60Hz 및 115V 60Hz 버전 사용가능.
- 스테인레스 스틸 패널및 완전한 맞춤형이 가능한 알루미늄 사이드 요소(다양한 컬러와 재질 가능)
- 귀하만의 머신 제작을 위한 온라인 주문 툴 구성.

기술 정보



측정

폭
225 mm

높이
355 mm

깊이
440 mm

무게
20.5 kg

히터

1000 W

히팅 시스템

200 W

싱글 보일러 용량

1.7 L

스팀 챔버

0.8 L

탈착식 물탱크

1.2 L

วัต트- A 버전

220-240 V - 50/60 Hz

วัต트- B 버전

115 V - 60 Hz

패널

스테인리스 스틸

사이드 패널

다양한 컬러 및 재질 사용 가능



추가 정보 업데이트:

www.stone-espresso.com

Instagram: [@stone.espresso](https://www.instagram.com/stone.espresso)

