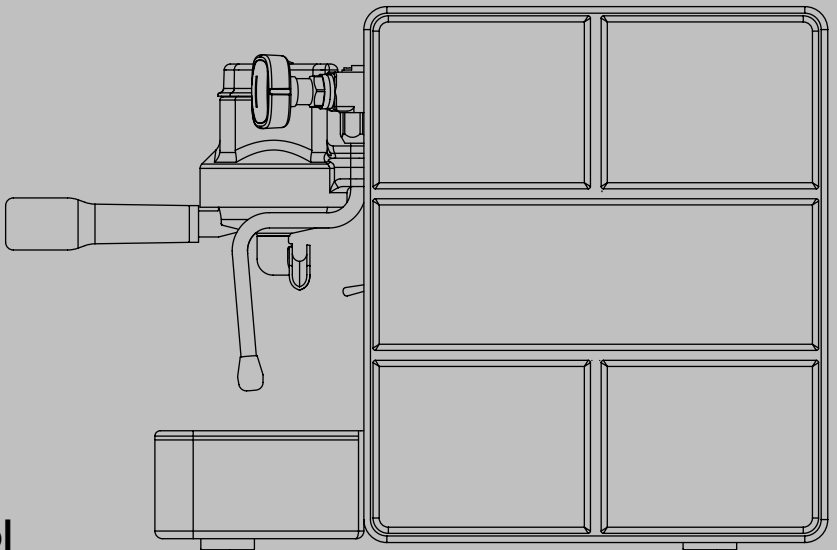


STONE

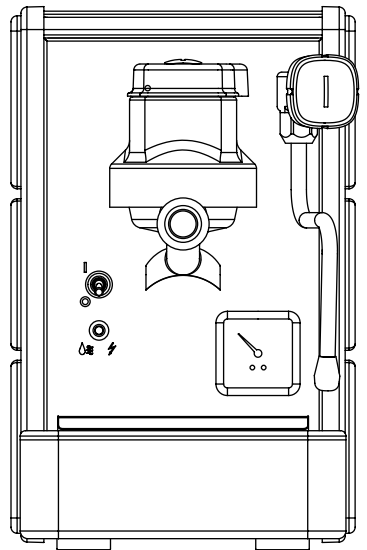
www.stone-espresso.com



Español

STONE

Reinventing the Coffee Space.



Una máquina de café que
mejora tus mezclas favoritas.
Con Stone saborearás cada
matiz del expreso.
Sin concesiones: satisface
tu pasión por el café.



Tu cocina se convierte en una cafetería gourmet.



Estabilidad ideal de la temperatura, mejores resultados en la taza. Bonita y compacta, sin concesiones. El diseño de Stone seduce y su estabilidad térmica conquista. No contiene piezas de plástico, solo de metal, lo que significa resultados mejores y constantes en la taza.

Encendido rápido. STONE está lista en tan solo 10 minutos. Ahorra tiempo, disfruta de tu café o capuchino con serenidad y empieza el día a lo grande.

La innovación se materializa. Hecha con materiales de alta calidad y un diseño único, STONE incluye su tecnología profesional en un tamaño doméstico compacto.

El placer de elegir.

Descubre todas las combinaciones estilísticas y elige la Stone que más se adapte a ti. Tu eliges, aunque la calidad se mantiene siempre al más alto nivel.

Pure

Panel lateral: Gris



Slab: Gris



Plus

Panel lateral: Negro



Slab: Negro



Mine

Panel lateral: Satinado



Slab: Negro, Verde



Mine Premium

Panel lateral: Cromo



Slab: Satinado



Mine Premium Wood

Panel lateral: Cromo

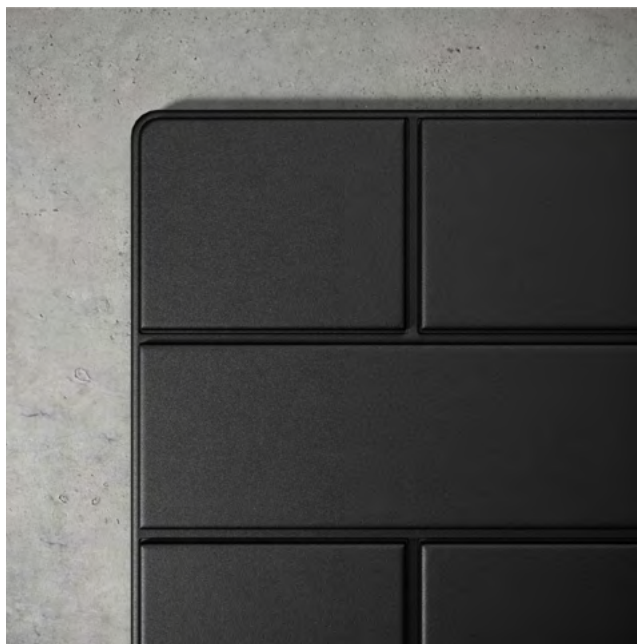


Slab: Madera



Combínala con tu decoración.

Rústica o industrial - sea cual sea el estilo de tu cocina, con Slab eliges el diseño que deseas para tu ambiente.





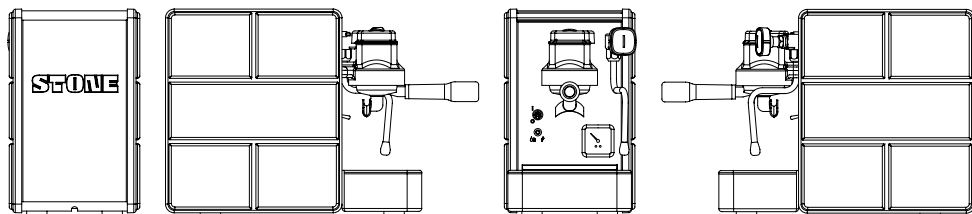
STONE cambia contigo.

Gracias al sistema de acoplamiento rápido, la sustitución de las Slabs es rápida y sencilla. Si cambias de casa o de decoración, STONE puede cambiar contigo.

La innovación se materializa.

- **Caldera (1,7 l)**, equipada con calentador de 1000 W, con serpentín interior para calentar el agua del café (100 cc).
- **Unidad de latón pesado (>3 kg)** y sistema de calentamiento controlado por PID (200 W) para una temperatura estable y constante.
- **Cámara de vapor de 0,8 l** para un suministro de vapor constante incluso durante la preparación del café.
- **Depósito de agua extraíble (1,2 l).**
- **Modo ECO.**
- **Luz de control led RGB** para el estado de la máquina y los avisos.
- **Dimensiones compactas:** 22,5 cm x 44 cm x 35,5 cm (ancho x fondo x alto).
- **Peso total:** 20,5 kg
- disponibles en las versiones de **220-240 V 50/60 Hz** y **115 V 60 Hz.**
- **Paneles de acero inoxidable y elementos laterales de aluminio totalmente personalizables** (diferentes colores y materiales).
- **Configurador en línea** para construir y pedir tu propia máquina.

Información técnica.



Mediciones

Ancho
225 mm

Alto
355 mm

Fondo
440 mm

Peso
20.5 kg

Calentador

1000 W

Sistema de calentamiento

200 W

Capacidad de la caldera

1,7 l

Cámara de vapor

0,8 l

Depósito de agua extraíble

1,2 l

Potencia - Versión A

220-240 V - 50/60 Hz

Potencia - Versión B

115 V - 60 Hz

Paneles

Acero inoxidable

Paneles laterales

Disponibles en diferentes
colores y materiales



Más información y
actualizaciones:
www.stone-espresso.com
Instagram: [@stone.espresso](https://www.instagram.com/stone.espresso)

