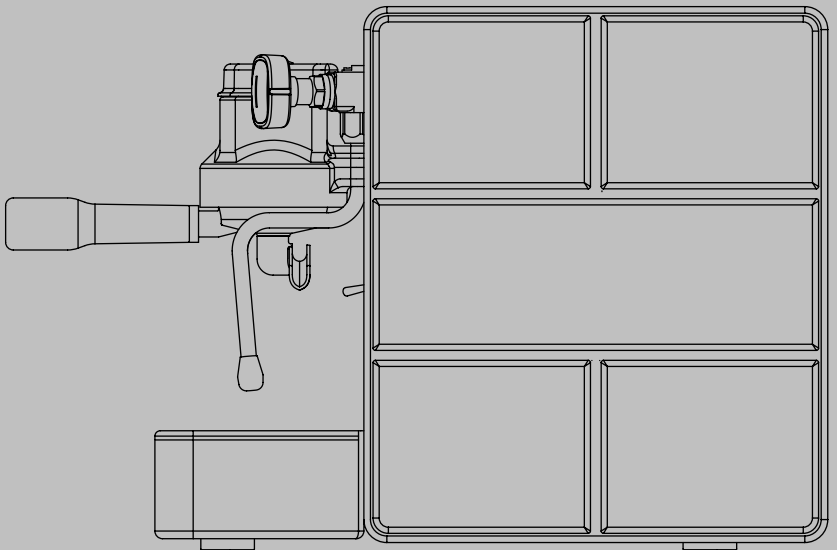


STONE

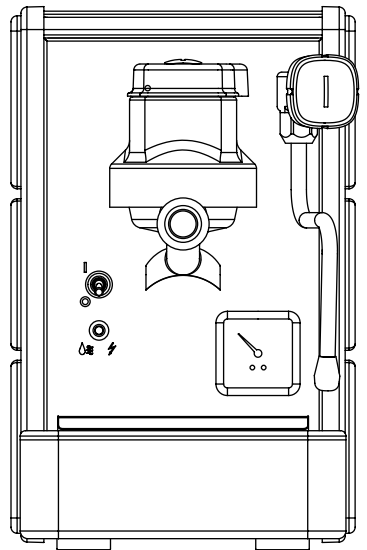
www.stone-espresso.com



普通话

STONE

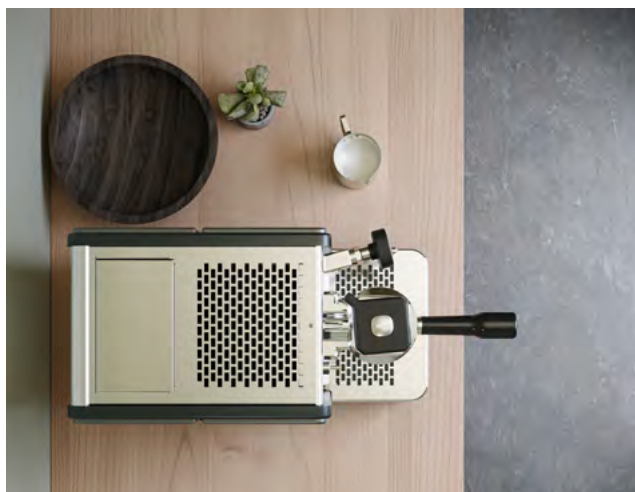
Reinventing the Coffee Space.



这是一款可以增强您最喜爱的原产地风味的咖啡机。使用Stone咖啡机，您将品尝到浓缩咖啡的每一种细微口感差别。不再妥协——满足您对咖啡的热情。



您的厨房将变成美味的咖啡吧。



最佳的温度稳定性, 更好的杯中效果。

美观且紧凑, 没有缺憾。Stone咖啡机的设计非常吸睛, 其热稳定性能征服人心。没有塑料部件, 只有金属, 这意味着入杯的效果更好、更匀致。

快速点燃。

STONE咖啡机只需10分钟即可准备就绪。节省时间, 在宁静中享用咖啡或卡布奇诺, 以美好的方式开始新的一天。

创新渐渐显形。

STONE咖啡机采用高品质材料打造独特设计, 将其专业技术融入紧凑的家用尺寸中。

选择的乐趣。

探索所有的风格组合,并选择最适合你的那一款Stone咖啡机。选择在您手中,但质量始终有高水准保障。

Pure

侧板: 灰



Slab: 灰



Plus

侧板: 黑



Slab: 黑



Mine

侧板: 缎光处理



Slab: 黑, 绿



Mine Premium

侧板: 镀铬



Slab: 缎光处理



Mine Premium Wood

侧板: 镀铬

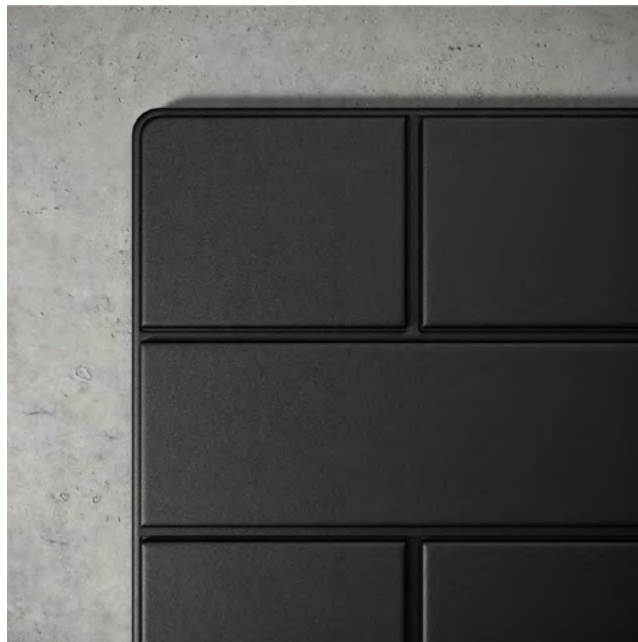


Slab: 木纹



将它与您的家居装饰相匹配。

乡村风格或工业风格——无论您的厨房是哪一种风格，Slab都可以选择您想要的、与您的家居环境风格协调的设计。





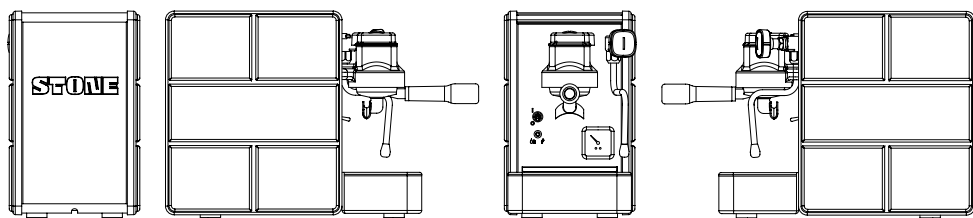
STONE随你而变。

由于采用了快速安装拼接系统, 替换Slab十分便捷。因此, 如果您的家居环境或装修风格变化了, STONE咖啡机也可以随你而变。

创新渐渐显形。

- **单锅炉 (1.7 L)**, 配备1000W 加热器, 内部线圈路径穿过, 加热咖啡水 (100cc)。
- **重型黄铜组 (>3 Kg)** 和PID 控制的加热系统 (200W), 可实现稳定和恒定的冲煮温度。
- **0.8 L 蒸汽室**, 即使在咖啡冲煮过程中也能持续供应蒸汽。
- **可拆卸水箱 (1.2 L)**。
- **ECO 模式可用**。
- **RGB LED 控制灯**, 用于显示机器状态和警告。
- **紧凑尺寸**: 22.5 cm x 44 cm x 35.5 cm (宽度 x 深度 x 高度)。
- **总重量**: 20.5 Kg。
- 提供220-240V 50/60Hz 和115V 60Hz 的不同版本。
- **不锈钢面板和完全可定制的铝制侧面元件** (可提供不同颜色和材质)。
- 用于打造和订购您的专属咖啡机的**在线配置器工具**。

技术规格信息。



测量

宽度

225 mm

高度

355 mm

深度

440 mm

重量

20.5 kg

加热器

1000 W

加热系统

200 W

单锅炉容量

1.7 L

蒸汽室

0.8 L

可拆卸水箱

1.2 L

瓦数 - A版本

220-240 V - 50/60 Hz

瓦数 - B版本

115 V - 60 Hz

面板

不锈钢

侧板

有不同的颜色和材质可选



更多信息与更新:

www.stone-espresso.com

Instagram: [@stone.espresso](https://www.instagram.com/stone.espresso)

